



ARNESES Y EQUIPOS DE PROTECCIÓN CONTRA CAÍDAS

PRODUCTO: MOSQUETÓN DE SEGURIDAD TRIPLE SEGURO DE 50 KN
CÓDIGO: MI

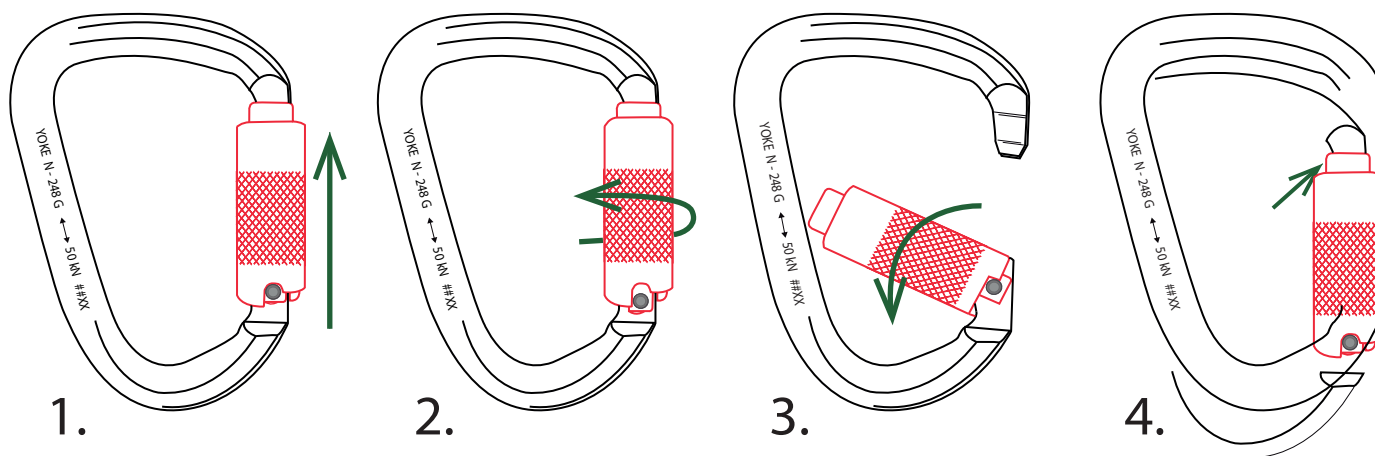
CARACTERÍSTICAS TÉCNICAS

- Mosquetón de acero de alta resistencia, en forma de "D" y asimétrico.
- Triple bloqueo de seguridad.
- Tamaño compacto; capacidad y abertura amplia facilitando la conexión de varios elementos (poleas, bloqueadores, anticaídas ,etc) de forma óptima.
- Ideal para los polipastos.
- Abertura: 24 mm
- Mínima carga de rotura: 50 kN
- Mínima carga de rotura en puerta: 16 kN
- Mínima carga de rotura lateral: 16 kN
- Tratamiento térmico: 35-42 HRC
- Código de fabricación: N-248G-TR
- Peso neto: 299 g
- Certificado YOKE
- Normas Aplicadas: EN 362 : 2004 clase B

CSA Z259.12
ANSI Z359



SISTEMA DE BLOQUEO AUTOMÁTICO -TRIPLE SEGURO



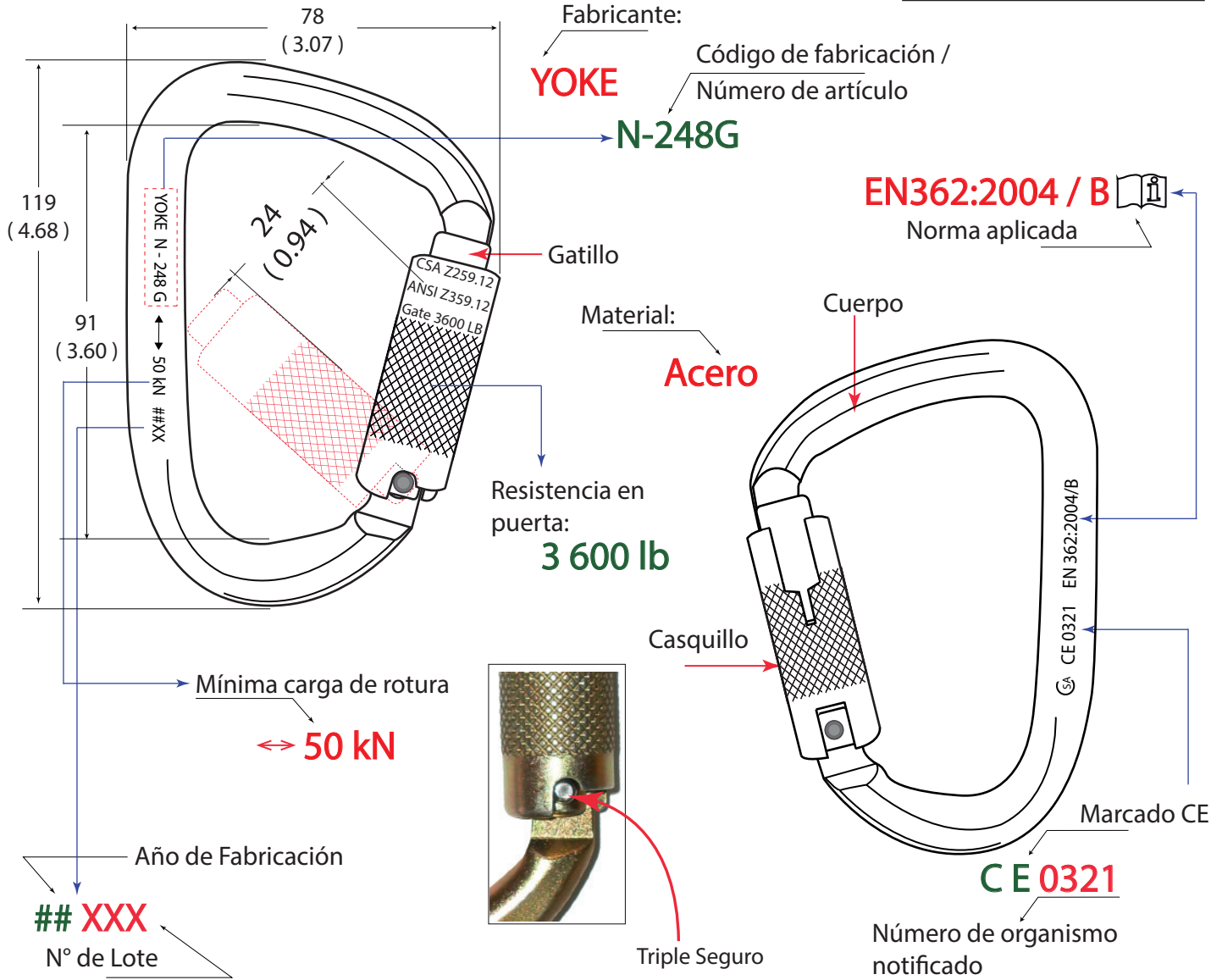
- Desbloqueo en 3 tiempos.
 - 1) Empujar hacia arriba.
 - 2) Hacer girar el casquillo.
 - 3) Empujar el casquillo hacia adentro.
- 4) El mosquetón debe utilizarse siempre con el gatillo cerrado y bloqueado.
- Adaptado a las manipulaciones frecuentes.



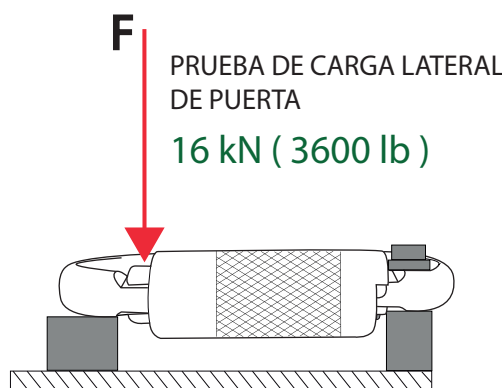
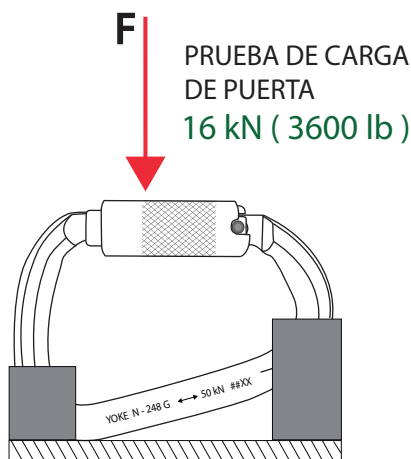
ARNESES Y EQUIPOS DE PROTECCIÓN CONTRA CAÍDAS

NOMENCLATURA

NORMAS	EN 362 : 2004/B
	CSA Z259.12
	ANSI Z359.12



PRUEBAS

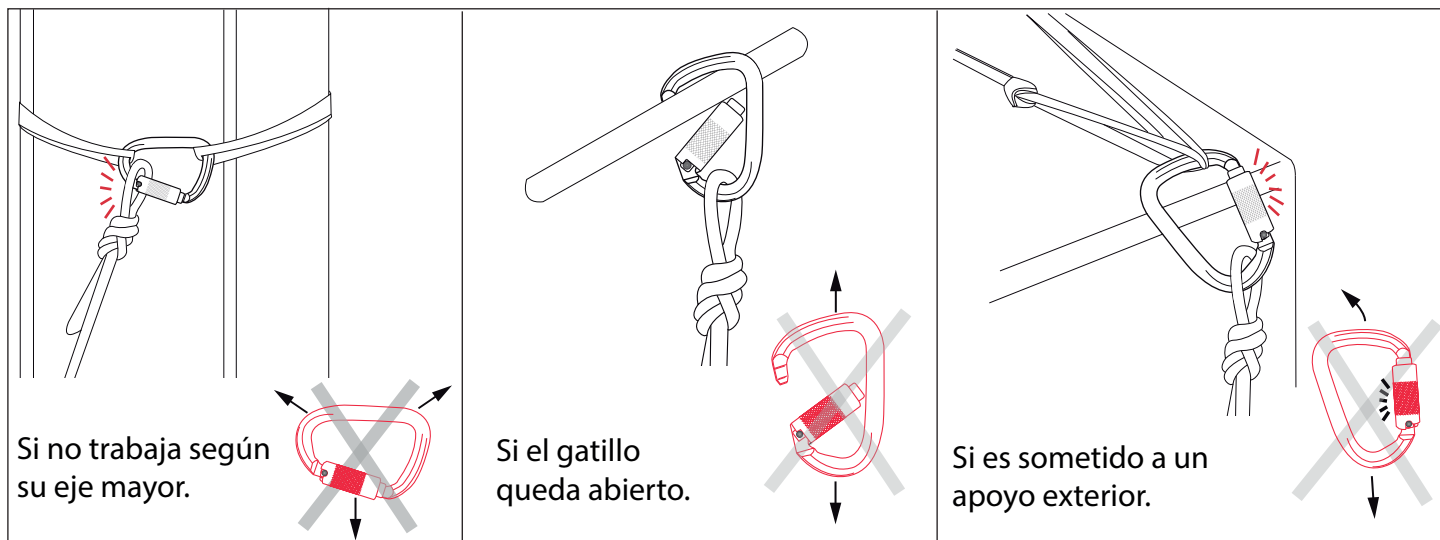




ARNESES Y EQUIPOS DE PROTECCIÓN CONTRA CAÍDAS

SITUACIONES DE RIESGO:

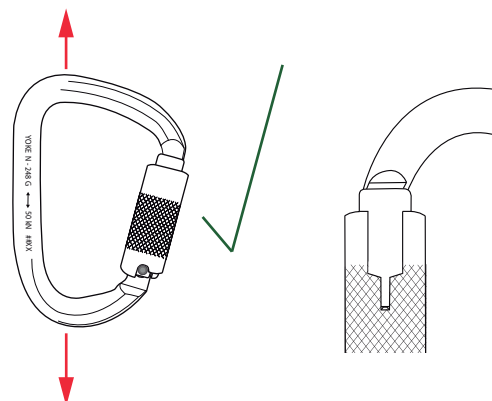
Existen situaciones en las que el mosquetón, puede convertirse en un elemento vulnerable.



USO

Para ser utilizado como componente en un sistema de protección contra caídas.

El mosquetón ofrece su máxima resistencia cuando está cerrado y trabaja según su eje mayor.



El mosquetón debe utilizarse siempre con el gatillo cerrado y bloqueado.

