

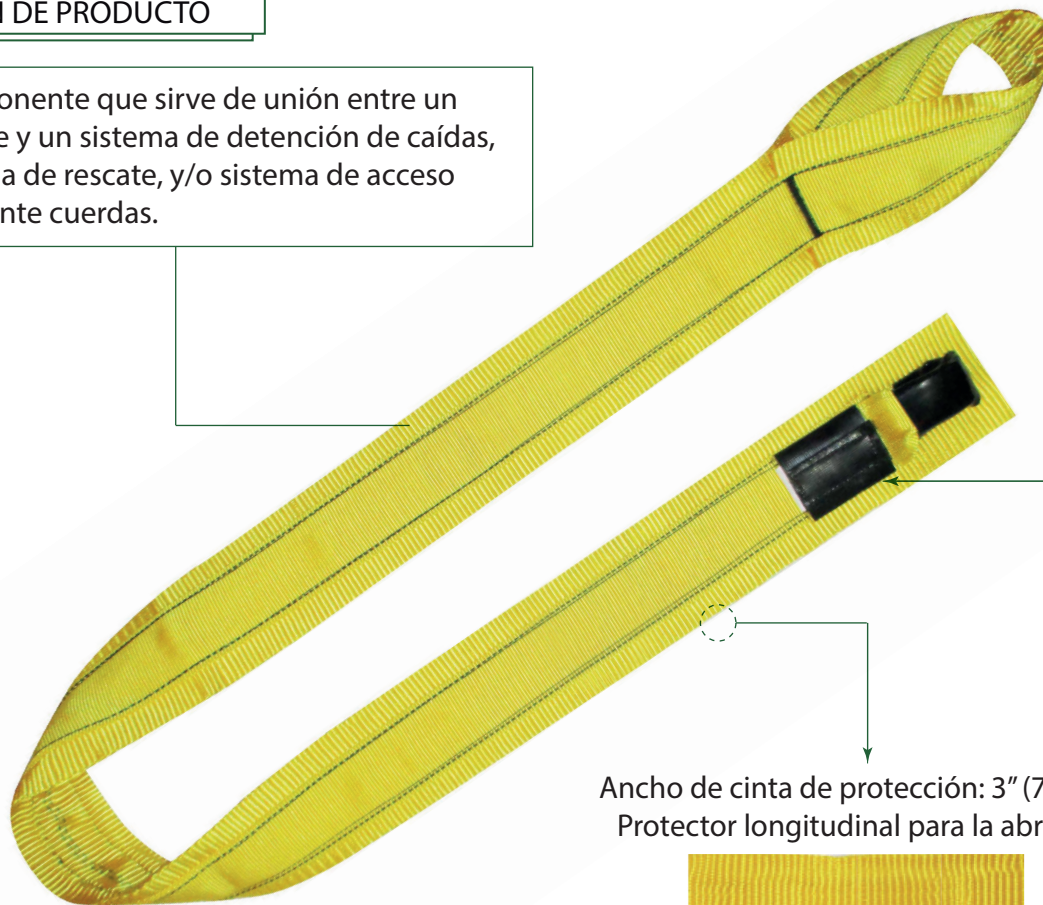


ARNESES Y EQUIPOS DE PROTECCIÓN CONTRA CAÍDAS

PRODUCTO: CONECTOR DE ANCLAJE DE 1,20 m SIN ANILLAS METÁLICAS
CÓDIGO: E012

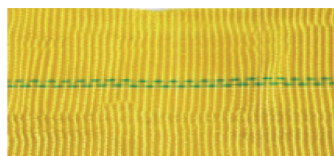
IMAGEN DE PRODUCTO

Componente que sirve de unión entre un anclaje y un sistema de detención de caídas, sistema de rescate, y/o sistema de acceso mediante cuerdas.



Protector de etiqueta

Ancho de cinta de protección: 3" (76 mm)
 Protector longitudinal para la abrasión



CARACTERÍSTICAS TÉCNICAS

- Conector de anclaje de 1,20 m sin anillas metálicas.
- Longitud: 1,80 m
- Peso del conector: 450 g
- Peso máximo del usuario incluidas herramientas: 140 kg

ETIQUETA DE IDENTIFICACIÓN

CONTENIDO

- a. Marca
- b. Certificado ISO 9001: 2015
- c. Certificado ISO/IEC 17025:2017
- d. Nombre del equipo
- e. N° de certificado
- f. Normas
- g. Modelo
- h. Código
- i. Longitud
- j. Material
- k. Indicaciones
- l. Capacidad
- m. Mes y año de fabricación
- n. Registro de inspecciones
- o. N° de serie (trazabilidad)

HAUK
 SGC ISO 9001:2015
 N° CO22.00515/U
 LABORATORIO
 ISO/IEC 17025:2017
**CONECTOR
 DE ANCLAJE
 CERTIFICADO
 N° CE-24-568/008**
 ANSI/ASSP Z359.1-2024,
 Z359.3-2019, Z359.11-2021
 ANSI/ASSE Z359.1-2007,
 Z359.4-2013 (R2022),
 Z359.13-2013, Z359.18-2017,
 A10.32-2023, OSHA 1926.502
 MODELO: SIN ANILLA
 CÓDIGO: E012
 LONGITUD: 1,20 m
 MATERIAL: POLIÉSTER AT
ADVERTENCIA
 LEER LAS INSTRUCCIONES DEL
 FABRICANTE ANTES DE USARLO.
 INSPECCIONAR ANTES DE CADA
 USO; SI OBSERVA DESGASTE O
 DAÑO, NO UTILIZAR.
 EN CASO DE UNA CAÍDA DEBE
 SER RETIRADO DEL SERVICIO.
 RESISTENCIA A LA TRACCIÓN:
 5000 lb (22.2 kN)
 CAPACIDAD: 59 - 140 kg
 (Incluye el peso del usuario
 + ropa + herramientas)
NO RETIRAR LAS ETIQUETAS

FABRICACIÓN:
 Mes - Año

R - #####

N° 25000000

AÑO	1	2	3	4	5
E					
F					
A					
M					
M					
J					
J					
A					
S					
O					
N					
D					

N° 25000000



ARNESES Y EQUIPOS DE PROTECCIÓN CONTRA CAÍDAS

CARACTERÍSTICAS DE LA CINTA

Material: Poliéster de alta tenacidad, la fibra más resistente a los impactos.
 Ancho de la cinta: 45 mm
 Ancho de la cinta de protección: 76 mm (3")
 Resistencia de la cinta: 5 000 lb (22.2 kN)

HILO Y PUNTADA

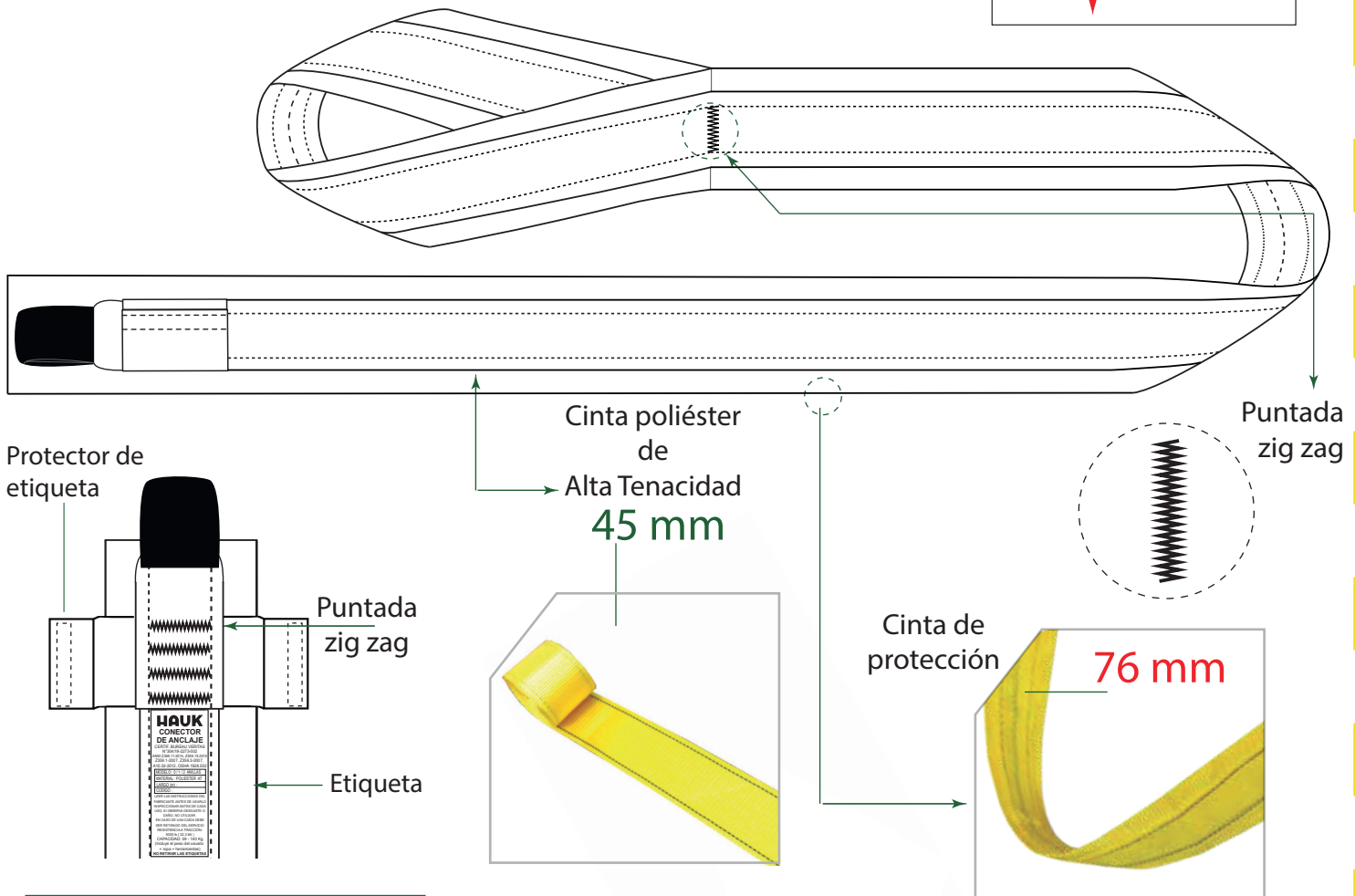
El hilo es 100% poliamida, filamento continuo, resistente a la abrasión.
 Puntada zig-zag, de un color diferente, tal como indica la norma.

NOMENCLATURA

Longitud: 1,20 m

RESISTENCIA A ROTURA

22.2 kN
 (5,000 lb)



RECOMENDACIONES

Antes de usar un conector/eslinga es necesario verificar que se encuentre en buen estado, es decir, que no tenga roturas o desgarramientos y que sus costuras se encuentren en buenas condiciones. El equipo debe protegerse contra superficies abrasivas, corrosivas, filosas, partículas, chispas calientes, llamas expuestas u otras fuentes térmicas.

* Ver detalle de advertencias, limitaciones, mantenimiento y almacenamiento en el empaque o en la información complementaria de la ficha técnica del producto.



ARNESES Y EQUIPOS DE PROTECCIÓN CONTRA CAÍDAS

INFORMACIÓN COMPLEMENTARIA

1. ADVERTENCIAS Y LIMITACIONES

- * Este equipo es parte de un sistema personal de detención de caídas, de retención, de posicionamiento para el trabajo, de suspensión o de rescate.
- * No modifique ni use incorrectamente de forma intencional este equipo.
- * El uso correcto de los sistemas de protección contra caídas puede salvar vidas y reducir el potencial de lesiones graves como consecuencia de una caída.
- * Las presentes indicaciones deben ser entregadas al usuario del conector/eslinga de anclaje, quien deberá leerlas y entenderlas antes de usar un "sistema personal para detención de caídas". El empleador debe brindar un programa de entrenamiento que garantice que cada usuario haya sido debidamente instruido. El trabajador debe demostrar que ha entendido como funcionan los equipos y sistemas de seguridad.
- * Los sistemas de protección contra caídas están diseñados para un peso máximo de usuario de 310 lb (140,6 kg), incluyendo vestimenta y herramientas.
- * Se debe contar con un plan de rescate en caso un trabajador quede suspendido de un sistema personal de detención de caídas.
- * El equipo debe protegerse contra superficies abrasivas, corrosivas, filosas, partículas, chispas calientes, llamas expuestas u otras fuentes térmicas.
- * El dispositivo debe estar conectado a una estructura capaz de soportar una carga de tracción de 22.2 kN (5000 lb).
- * Engáñese lo mas cerca posible al punto de anclaje, para evitar el péndulo que se produciría de ocurrir una caída.

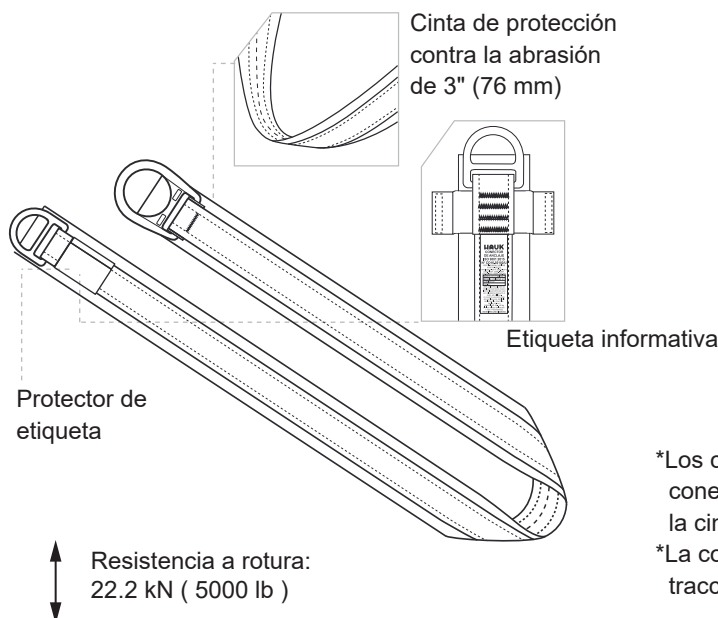
2. INSPECCIÓN

- *Todo equipo debe inspeccionarse visualmente antes de cada uso y de manera regular por un individuo experto. Cualquier producto que presente deformaciones, desgaste inusual o deterioro debe descartarse inmediatamente. El equipo no debe ser alterado.
- *La frecuencia de las inspecciones debe basarse en las condiciones de uso o exposición.
- *Evite trabajar en sitios donde los componentes del sistema puedan rozar o estar en contacto con bordes afilados. El uso en entornos corrosivos y caústico exige un programa de inspección más frecuente para garantizar la integridad del producto.
- *El encargado de seguridad de la empresa debe llevar un registro de todas las fechas de servicio e inspección de este producto. Este equipo y todos sus componentes deben de ser retirados del servicio después de haber experimentado el impacto de una caída o si el producto no aprueba la inspección.
- *El tiempo máximo de vida de un equipo no debe exceder los 5 años.

3. MANTENIMIENTO Y ALMACENAMIENTO

- *Limpie el dispositivo para quitar cualquier suciedad u otros materiales que puedan haberse acumulado.
- *Limpie el conector / eslinga de anclaje con una esponja utilizando agua y detergente comercial ligero.
- *No aplique calor para apurar el secado, dejar secar al aire libre.
- *De no estar en uso guarde el conector / eslinga de anclaje en un lugar fresco, seco, limpio y bajo sombra.

4. CARACTERÍSTICAS



*Los conectores / eslinga de anclaje, están ideados para poder conectarse donde no exista un punto de anclaje, rodeando con la cinta una columna o estructura.

*La columna o estructura debe tener una resistencia a la tracción mayor a 5 000 lb

Resistencia a rotura:
22.2 kN (5000 lb)