



ARNESES Y EQUIPOS DE PROTECCIÓN CONTRA CAÍDAS

PRODUCTO: POLEA DOBLE DE ACERO INOXIDABLE, DE PLACAS MÓVILES
CÓDIGO DE PRODUCTO: P213R

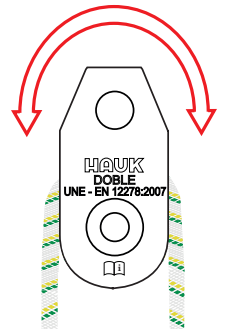
DESCRIPCIÓN

Polea doble de alto rendimiento de placas laterales móviles y 4 rodajes.
Rápida inserción de las cuerdas.
Compacta y de fácil instalación.
Resistente al desgaste.
Adecuada para el rescate, izado de cargas, etc.
Fabricante: HAUk SAC
Norma aplicada:
UNE - EN 12278 : 2007
Equipos de alpinismo y escalada. Poleas.
Requisitos de seguridad y métodos de ensayo.

IMAGEN DE PRODUCTO



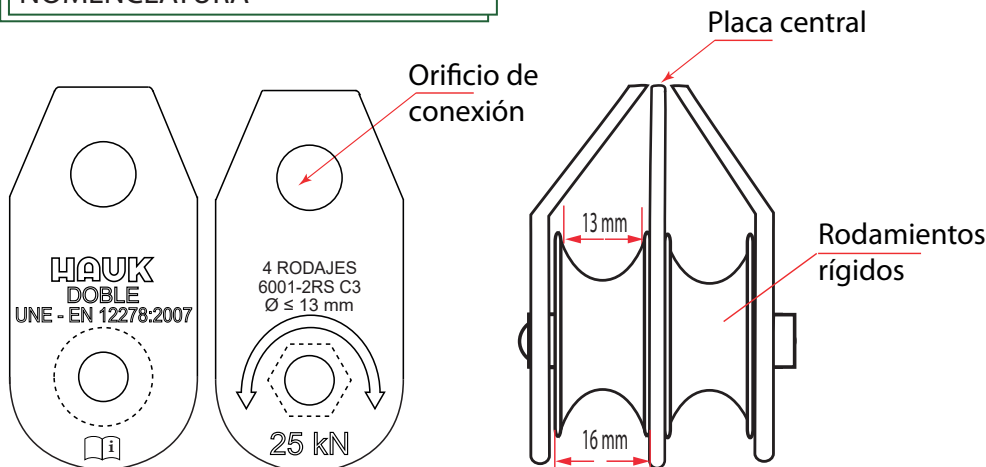
25 kN



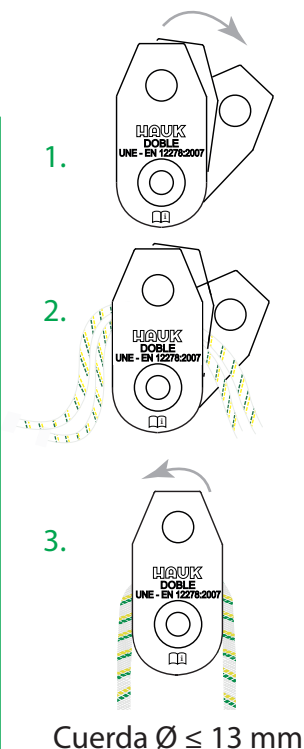
CARACTERÍSTICAS TÉCNICAS

Estructura: Polea doble c/ una placa central
Placas laterales móviles
Material: Acero Inoxidable
Compatible con: Cuerda $\varnothing \leq 13$ mm
Resistencia: 25 kN
Peso aprox: 500 g

NOMENCLATURA



INSTALACIÓN



Las poleas cuentan con 4 rodamientos rígidos para lograr un excelente rendimiento.
Categoría: Rodamientos rígidos de bolas
Modelo: 6001-2RS C3
Diámetro interior: 12 mm
Diámetro exterior: 28 mm
Ancho: 8 mm
Se adjunta tabla de rodajes compatibles.

USO

Las poleas sirven para izar material y/o evacuación de personas en operaciones de rescate.

Diseñada para ser introducida en el puño ascendedor para hacer sistemas de bloqueo.
La polea debe usarse con un mosquetón de seguridad de cierre automático.



6000-2RS C3

Dim.: 10mm ID x 26mm OD x 8mm W
 Replaces: Delco 1989646, 10472207;
 Nippondenso 949100-1380;
 VW 028105313



6001-2RS C3

Dim.: 12mm ID x 28mm OD x 8mm W
 Replaces: Bosch 1-900-905-103,
 1-900-905-164, 1-0900-905-167;
 Hitachi 2130-2302;
 Nippondenso 949100-2250;
 Nissan 233-58-J5500



6002-2RS C3

Dim.: 15mm ID x 32mm OD x 9mm W
 Replaces: Delco 10498717;
 Honda 91006-634-008;
 Motorcraft MCE-431;
 Nippondenso 949100-1860;
 Toyota 90099-101113;
 Volvo 183856



6003-2RS C3

Dim.: 17mm ID x 35mm OD x 10mm W
 Replaces: Allis Chalmers 272033;
 Case A47248; Delco 10456461;
 Alfa Romeo 10555.04311.00;
 John Deere CH12553;
 Nippondenso 949100-1930, 949100-2210



6004-2RS C3

Dim.: 20mm ID x 42mm OD x 12mm W
 Replaces: BMW 32411125518;
 Hitachi 2114-45502; John Deere
 JD 30049; Nippondenso 949100-0240;
 Nissan 23363-M4900;
 Thermo King 77-1580



6005-2RS C3

Dim.: 25mm ID x 47mm OD x 12mm W
 Replaces: Delco 10456463;
 Fiat-Allis 24905270; Volvo 183502



6006-2RS C3

Dim.: 30mm ID x 55mm OD x 13mm W
 Replaces: Alfa Romeo 11600.12453.08;
 Citroen 7903090234; Claas 237832;
 Massey Ferguson 390941 X1;
 Renault 7703090220



6007-2RS C3

Dim.: 35mm ID x 62mm OD x 14mm W
 Replaces: Alfa Romeo 11608.12454.01;
 Allis Chalmers 233883;
 Hanomag 994 010 149



6008-2RS C3

Dim.: 40mm ID x 68mm OD x 15mm W
 Replaces: Fiat 24905120;
 Massey Ferguson 195047 M1;
 Saab 9381450



6009-2RS C3

Dim.: 45mm ID x 75mm OD x 16mm W
 Replaces: Fiat 24905130;
 Massey Ferguson 1440912 X1;
 Valmet 610060094



6010-2RS C3

Dim.: 50mm ID x 80mm OD x 16mm W
 Replaces: Hanomag 0635 331 223;
 International ST 561; Michigan 230885;
 Volvo 184647